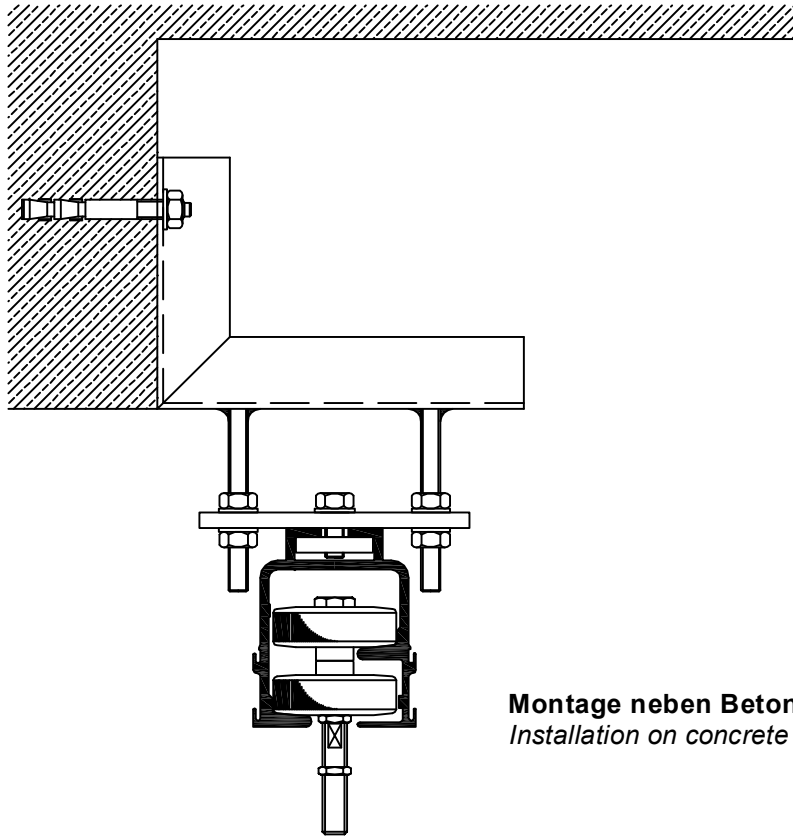
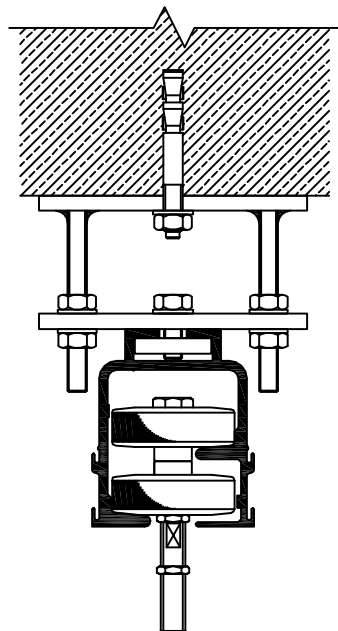


**Montage an bauseitigem  
Stahlträger durch Klammern,  
Verschrauben, Verschweißen**  
*fixation at steel profil  
by screwing, welding  
or clamping*

**Montage an bauseitigem  
Holzbinder**  
*Installation on wooden beam*



**Montage neben Betonsturz mittels Stahlkonsolen**  
*Installation on concrete beam with steel consoles*



**Montage mittig unter Betonsturz**  
*Installation in the middle of concrete beam*